



Sûreté des Procédés Industriels

Tia2 Convertisseur de température montage rail DIN – Entrée universelle

Temperature converter DIN rail mounting – Universal input



Fonction

Les convertisseurs de température Tia2 sont des modules programmables pour de nombreux signaux d'entrée :

- Conversion de signaux de sonde à résistance (Pt100/1000, Ni100/1000) ou de thermocouple.
- Conversion de résistance linéaire (mesure de niveau, positionnement de vanne).
- Conversion de signaux de tension (mV) et Ohmiques.

Montage rail DIN.

Installables en zone explosible (CF codification).

Caractéristiques électriques

Entrée capteur	Programmable (voir tableau au verso)
Sortie	4/20 mA
Alimentation	
Modèle standard	10V ... 30 Vcc
Version ATEX	10V ... 28 Vcc
Isolement galvanique	1500V AC
Précision	≤ 0,1% de l'E.M. ou ≤ précision de base (CF verso) selon la plus grande des deux valeurs
Résistance de charge	(Valimentation-10) / 0,0215 Ω
Détection de rupture de sonde ou de court circuit :	
Configurable	3,5 mA ou 21,5 mA (NAMUR NE43)
Temps de chauffe	5 minutes
Temps de réponse	< 2 secondes
Dérive	
Tension d'alimentation	≤ 0,01% du courant de boucle pour variation de 0,1% de tension d'alimentation
Température :	≤ 10% de la précision / degré
Erreur due à la CSF	1.5x la précision de base pour une SF à 0°C
Erreur due à la résistance de ligne :	
Pt100 2 fils* / 3 fils**	2.5°C/Ω
Pt1000 2 fils* / 3 fils**	0.25°C/Ω
Ni100 2 fils* / 3 fils**	2°C/Ω
Ni1000 2 fils* / 3 fils**	0.2°C/Ω
* Compensable par configuration / ** : déséquilibre entre fils	
Immunité CEM	< 0,1% de l'E.M.

Caractéristiques mécaniques

Présentation	Boîtier polycarbonate l = 13 mm, h = 110 mm, p = 110 mm
Protection	IP 20
Masse	approx. 200 g.
T° d'utilisation	-40°C à +85°C (modèles NON ATEX)
T° de stockage	-40°C à +85°C
Humidité relative	5% à 95% sans condensation.
Raccordement	Bornes à visser démontables
Taille maxi des fils	de 1×0,2 mm ² à 1×2,5 mm ²

Certifications

CEM	EN 61326 & CEI 61000-6-2
Concernant les produits ATEX et IECEx :	
Sécurité Intrinsèque	EN 60079-0 & CEI 60079-0 EN 60079-11 & CEI 60079-11 EN 60079-26 & CEI 60079-26
Sécurité par protection «n»	EN 60079-15 & CEI 60079-15
N° d'attestation Ex ia	INERIS 13ATEX0015X & INE13.0022X
Ex nA	INERIS 13ATEX3006X & INE13.0023X

Function

Tia2 temperature converters are aimed at converting signals coming from large panel of input signals:

- Conversion of temperature measurement with RTD100, RTD1000, Ni100, Ni1000 or thermocouple.
- Conversion of linear resistance variation (from level sensors or valves).
- Voltage (mV) and ohmic measurement.

DIN rail mounting

Certified to be installed in explosive atmosphere (see codification).

Electrical data

Input	Programmable (refer to backside)
Output	4/20 mA
Power supply	
Standard model	10V ... 30 Vdc
ATEX version	10V ... 28 Vdc
Galvanic isolation	1500V CA
Accuracy	≤ 0.1% F.S. or ≤ basis accuracy (refer to backside) according to the most important value
Load resistance	(Vsupply-10) / 0.0215 Ω
Shorted or broken line detection:	
Configurable	3.5 mA to 21.5 mA (NAMUR NE43)
Warm-up time	5 minutes
Response time	< 2 s
Drift	
Voltage supply	≤ 0.01% of the current in the loop for a variation of 0.1% of Vsupply
Temperature	≤ 10% of accuracy / degree
Error due to CJC	1.5x basis accuracy for a cold junction at 0°C
Line resistance effect	
RTD100 2wires* / 3wires**	2.5°C/Ω
RTD1000 2wires* / 3wires**	0.25°C/Ω
Ni100 2 wires* / 3 wires**	2°C/Ω
Ni1000 2 wires* / 3 wires**	0.2°C/Ω
* Compensation is configurable / ** : unbalance between wires	
EMC Immunity	< 0.1% F.S.

Mechanical data

Housing	Polycarbonate l = 13 mm, h = 110 mm, p = 110 mm
Protection	IP 20
Weight	approx. 200 g
Working T°	-40°C to 85°C (non ATEX version)
Storage T°	-40°C to 85°C
Relative humidity	5% to 95% without condensing
Connection	Removable screw terminals
Max. wire size	from 1×0,2 mm ² to 1×2,5 mm ²

Certifications

EMC	EN 61326 & IEC 61000-6-2
For ATEX and IECEx products:	
Intrinsic Safety	EN 60079-0 & IEC 60079-0 EN 60079-11 & IEC 60079-11 EN 60079-26 & IEC 60079-26
«n» type of protection	EN 60079-15 & IEC 60079-15
Certificate N°	INERIS 13ATEX0015X & INE13.0022X
Ex nA	INERIS 13ATEX3006X & INE13.0023X

Classement IECEx / IECEx Classification

T° de fonctionnement / Operating T°	Gaz / Gas	Poussière / Dust
-40°C < T° amb. / amb. T° < 85°C	CE 0081 II 1 G Ex ia IIC T4 Ga	CE 0081 II 1 D Ex ia IIIC T135°C Da

Classement ATEX / ATEX Classification

T° de fonctionnement / Operating T°	Gaz / Gas	Poussière / Dust
-40°C < T° amb. / amb. T° < 85°C	CE 0081 II 1 G Ex ia IIC T4 Ga	CE 0081 II 1 D Ex ia IIIC T135°C Da
-40°C < T° amb. / amb. T° < 65°C	CE 0081 II 1 G Ex ia IIC T5 Ga	CE 0081 II 1 D Ex ia IIIC T100°C Da
-40°C < T° amb. / amb. T° < 50°C	CE 0081 II 1 G Ex ia IIC T6 Ga	CE 0081 II 1 D Ex ia IIIC T85°C Da

Paramètres ATEX de sécurité / ATEX safety parameters

Paramètres d'entrée (Versions «ia» et «iaD»)
Input parameters ("ia" and "iaD" versions)
Entre les bornes / Between terminals «-» & «+»

U _i	I _i	P _i	C _i	L _i
28V	100 mA	700 mW	0µF	0 mH

Paramètres d'entrée (Versions « nA ») /
Input parameters ("nA" versions)
Entre les bornes / Between terminals «-» & «+»

U max	I max	P max
28V	100 mA	700 mW

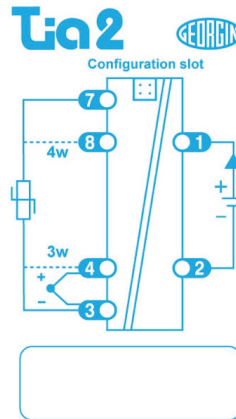
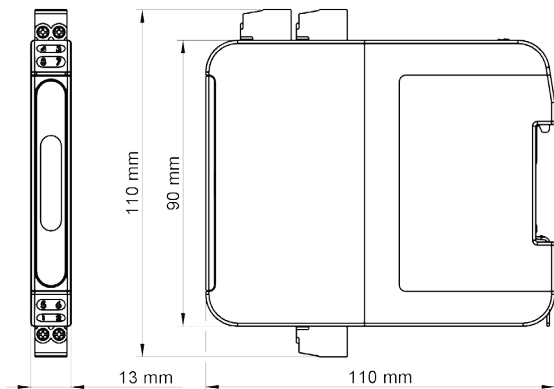
Paramètres de sortie / Output parameters
Entres les bornes / Between terminals «1», «2», «3» & «4»

U _o	I _o	P _o	C _o	L _o
5.88 V	3.52 mA	5.17 mW	42 µF	100 mH

Tia2 Convertisseur de température montage rail DIN – Entrée universelle

Temperature converter DIN rail mounting – Universal input

■ Encombrement et raccordement typique / Dimensions and typical wiring



■ Codifications

Type	Type de protection Method of protection
Tia2	A Application en zone sûre Safe application
	B Version Ex ia groupe gaz / groupe poussière Ex ia version Gas group / Dust group
	D Version Ex nA Ex nA version

■ Caractéristiques d'entrée du capteur / Input specifications

Entrée capteur	Input signal	Etendue de mesure max. *** Range limits***	Plage minimale Shortest span	Précision de base en fonction de la T° mesurée Basis accuracy according to measured T°	
Pt100 2,3,4 fils (EN60751)	RTD100 2/3/4 wires (EN60751)	-220 .. 750°C	10°C**	Totalité de l'étendue de mesure	<0.5°C
Pt1000 2,3,4 fils (EN60751)	RTD1000 2/3/4 wires (EN60751)	-220 .. 850°C	10°C**		
Ni100 2,3,4 fils	Ni100 2/3/4 wires	-20 .. 180°C	10°C**		
Ni1000 2,3,4 fils	Ni1000 2/3/4 wires	-60 .. 180°C	10°C**		
Tension 60 mV	Voltage 2/3/4 wires	-10 .. 62 mV	2.3mV	Full range	
Résistance 360Ω 2,3,4 fils	360Ω resistance 2/3/4 wires	0 .. 360 Ω	15 Ω		
Résistance 4000Ω 2,3,4 fils	4000Ω resistance 2/3/4 wires	0 .. 4000 Ω	150 Ω		
	Tc K	-250 .. 1372°C	50°C	-250°C ≤ T < -200°C	5°C
				-200°C ≤ T < -100°C	1.5°C
				-100°C ≤ T < 1372°C	0.5°C
	Tc J	-210 .. 1050°C	50°C	-210°C ≤ T < -100°C	1.5°C
				-100°C ≤ T < 1050°C	0.5°C
	Tc N	-240 .. 1300°C	50°C	-240°C ≤ T < -200°C	5°C
				-200°C ≤ T < -100°C	1.5°C
				-100°C ≤ T < 1300°C	0.5°C
	Tc W5 *	-20 .. 2320°C	50°C	-20°C ≤ T < 600°C	1.5°C
				600°C ≤ T < 2320°C	0.5°C
	Tc B	400 .. 1820°C	50°C	400°C ≤ T < 900°C	1.5°C
				900°C ≤ T < 1820°C	0.5°C
	Tc R	-50 .. 1768°C	50°C	-50°C ≤ T < 200°C	5°C
				200°C ≤ T < 1768°C	1.5°C
	Tc S	-50 .. 1768°C	50°C	-50°C ≤ T < 200°C	5°C
				200°C ≤ T < 1768°C	1.5°C
	Tc T	-250 .. 400°C	50°C	-250°C ≤ T < -200°C	5°C
				-200°C ≤ T < -100°C	1.5°C
				-100°C ≤ T < 400°C	0.5°C
	Tc E	-270 .. 800°C	50°C	-270°C ≤ T < -250°C	10°C
				-250°C ≤ T < -200°C	5°C
				-200°C ≤ T < -100°C	1.5°C
				-100°C ≤ T < 800°C	0.5°C

* Pour les Tc W5, la température ambiante de fonctionnement de doit pas être inférieure à -20°C / For W5 Tc, Ambient temperature in working conditions must not be lower than -20°C

** Plage minimum recommandée : 50°C / Recommended minimum span : 50°C

*** En TC, les EM sont définies pour une Soudure Froide à 0°C / TC Ranges are indicated for a 0°C Cold junction

■ Configuration

Le paramétrage peut s'effectuer de 2 façons :

- A l'aide du logiciel ProgressXmanager.
- Par FDT/DTM

Ces supports de programmation (ProgressXmanager, CommDTM GEORGIN et DTM Tia2) sont disponibles sur le site www.georgin.com.

La configuration de l'appareil doit être effectuée en zone sûre et non raccordé à une sonde installée en zone explosible.

L'appareil doit être raccordé à l'ordinateur via la famille d'interfaces TiX'link.

Paramètres configurables :

- Repère de l'appareil
- Comportement en cas de rupture de ligne/de sonde ou de court-circuit
- Début de l'étendue de mesure, fin de l'étendue de mesure
- Résistance de ligne pour le montage 2 fils

Les logiciels de configuration offrent des fonctions de rafraîchissement, mesure en ligne et simulation.

Configuration usine : Tia2 est programmé pour une Pt100 2fils, une gamme 0..200°C et une valeur de repli en cas de défaut à 21,5mA

2 ways of configuration are possible :

- With ProgressXmanager Software
- With FDT/DTM

These programming supports (ProgressXmanager, CommDTM GEORGIN and DTM Tia2) are available on our web site.

Product configuration must be done in SAFE AREA and not connected to a probe in hazardous area.

Connection to the computer must be done with the TiX'link serial interface.

Configurable parameters:

- TAG number
- Response to probe and cable line fault
- Beginning of range, end of range
- Lead resistance for 2-wires circuit

Configuration softwares offer other functions: refreshment, on-line measurement and simulation.

For factory presetting, Tia2 is configured for a 2-wires RDT100, a 0..200°C range and a short/broken line detection set to 21.5mA.